



# JASPI ECONATURE ТВЕРДОТОПЛИВНЫЙ КОТЕЛ

## ЭКОЛОГИЧНОСТЬ - ЭФФЕКТИВНОСТЬ - КОМФОРТ

JASPI ECONATURE - твердотопливный котел нового поколения. К.П.Д. котла существенно выше, чем у традиционных отопительных котлов на дровах. Керамический колосник и камера дожигания обеспечивают действительно высокую температуру горения. Горение при высокой температуре более чистое с минимальными выбросами смолы и сажи и высоким уровнем полезной эксплуатации энергии сжигаемых дров. Среднее значение К.П.Д. пятичасового цикла горения составляет 85 %.

JASPI ECONATURE разработан для чистого процесса горения с высоким К.П.Д. Процесс горения управляется через керамический колосник вытяжным вентилятором, который обеспечивает для котла ровную, оптимальную тягу во время всего процесса сжигания. Высокие К.П.Д. и температура горения значительно снижают расход дров, а также работу по отоплению и очистке. Чистое горение и полученный сертификат соответствия экологическим нормам делают возможным применение котла также в густонаселенных районах.

В топку JASPI ECONATURE помещаются 1/2 метровые дрова. Время горения одной топки 2-2,5 часа в зависимости от качества дров и наполнения топки. Автоматика котла останавливает дымосос, когда дрова в топке догорели, так что в посещении котельной после последнего наполнения нет необходимости. Котел всегда подключают к аккумулятору энергии. Термостат насоса котла управляет зарядным блоком, подключаемым между котлом и аккумулятором, который подтверждает достаточно высокую температуру возвращаемой в котел воды.

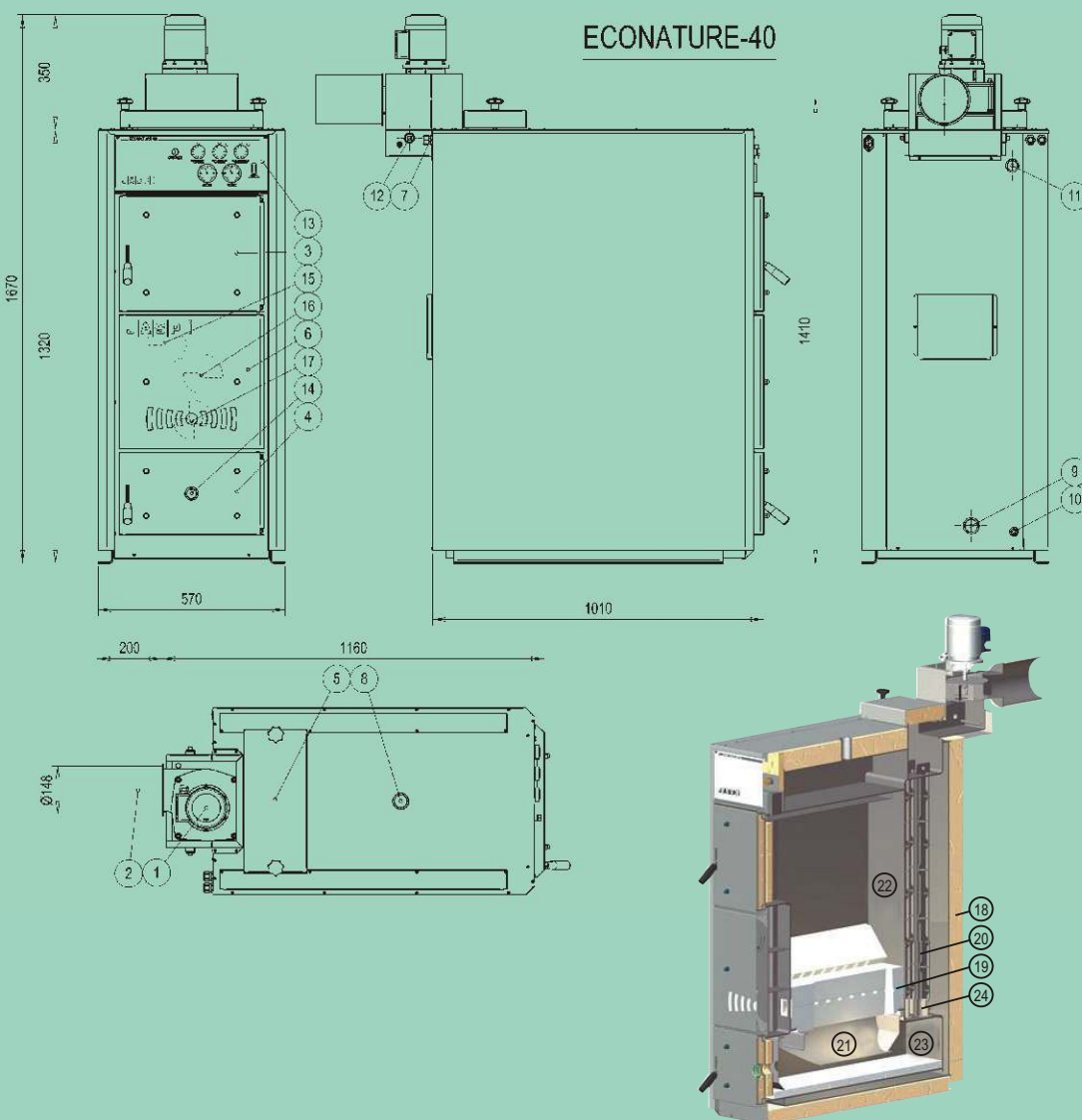


## ТЕХНИЧЕСКИЕ ДАННЫЕ:

JASPI-ECONATURE работает с высоким К.П.Д. При тестировании котла согласно нормам EN 303-5 был получен К.П.Д. 85 %. Эксплуатация и обслуживание котла осуществляются спереди и сверху. Датчики и приборы управления расположены на удобной для пользователя высоте. Важно помнить, что большое значение для расхода топлива и надежной работы имеют качество и влажность дров. Влажность сжигаемых дров должна быть ниже 25 %. В котел подходят дрова длиной 50 см.

### ЧАСТИ:

1. Вытяжной вентилятор
2. Штуцер дымохода (поворот на 90° в обе стороны)
3. Люк наполнения
4. Люк обслуживания
5. Люк очистки
6. Люк воздушной камеры
7. Электровыводы
8. Штуцер выхода в аккумулятор R32 BP
9. Штуцер возврата из аккумулятора R32 BP
10. Штуцер дренажа R15 BP
11. Штуцер расширения R25 BP
12. Штуцер датчика дымовых газов / анализатора R15 BP
13. Панель управления
14. Стекло наблюдения за пламенем
15. Пластина регулировки верхнего первичного воздуха
16. Пластина регулировки нижнего первичного воздуха
17. Пластина регулировки вторичного воздуха
18. Изоляция из минеральной ваты 75 мм
19. Керамический колосник
20. Турбуляторы
21. Горловина горения
22. Топка-склад
23. Топка горения
24. Конвективные каналы



МОДЕЛЬ JASPI	Размеры котла, мм			Размеры топки, мм			Мощность кВт	Объем л	Вес кг	Констр. давл., бар	Констр. темпл., °C	Мин. тяга, Па
	высота	ширина	глубина	высота	ширина	глубина						
Econature	1670	570	1160	600	350	550	40	120	450	1,5	100	5

Рекомендация для дымовой трубы: металлическая мин. Ø 150 мм, кирпичная мин. 180 x 180 мм<sup>2</sup> (прим. 300 см<sup>2</sup> = целый кирпич). Высота трубы: мин. 5 м.

С правом на изменения габаритов и конструкции.



### KAUKORA OY

PL 21, Tuotekatu 11, 21201 RAISIO  
Тел.: 02-437 4600, Факс: 02-437 4650  
www.kaukora.fi • kaukora@kaukora.fi



ISO 14001  
ISO 9001  
EN 729-2

Дилер:



ООО "Комси-Технолджи"  
г.Москва ул. Вельяминовская д.9 кор.1  
Тел. (495) 730-40-69  
Факс (495) 652-83-06  
Сайт: www.comsy.ru  
e-mail: info@comsy.ru