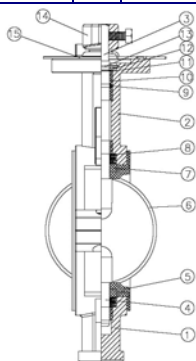




GENEBRE

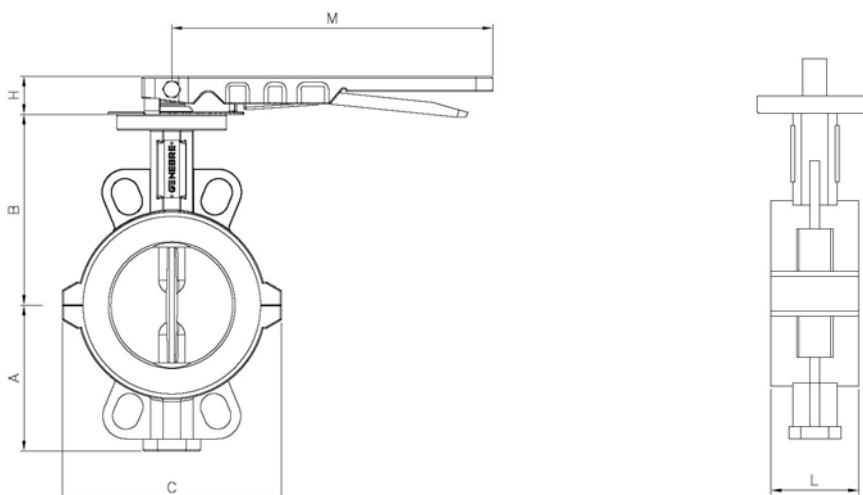
Модель 2104/ Article 2104
Дисковый поворотный затвор. Нержавеющая сталь
ALSI 316 + PTFE
Butterfly valve wafer type. Stainless Steel 316 + PTFE

| Описание | Features |
|--|---|
| 1. Дисковый поворотный затвор 2. Корпус из двух частей, нерж. сталь AISI , возможность монтажа между фланцами согласно нормам ANSI 150 и DIN PN 10/16. 3. Уплотнение из PTFE на базе EPDM 4. Диск из нерж. стали AISI 316 (CF8M). 5. Шток из нерж. стали AISI 316. 6. Возможен монтаж привода согласно нормам ISO 5211. 7. Расстояние между фланцами согласно норме UNE EN 558-1 Serie 20 (DIN 3202 K1). 8. Рабочая температура $-25^{\circ}\text{C} + 180^{\circ}\text{C}$. | 1. Butterfly valve wafer type. 2. AISI 316 body in two parts, allows installation in ANSI 150 and DIN PN 10/16 pipe flange. 3. PTFE body seat on EPDM. 4. Butterfly made in AISI 316 (CF8M). 5. Stem made in AISI 316. 6. Actuator mounting plate according ISO 5211. 7. Face to face according UNE EN 558-1 Serie 20 (DIN 3202 K1). 8. Working Temperature $-25^{\circ}\text{C} + 180^{\circ}\text{C}$. |



| № | Наименование/ Name | Материал/ Material | Обработка поверхности/ Surface Treatment |
|----|----------------------------------|----------------------------------|---|
| 1 | Нижний корпус / Dowside Body | Нерж. сталь AISI 316 / SS 316 | Дробеструйная обработка / Shot Blasting |
| 2 | Верхний корпус / Upside Body | Нерж. сталь AISI 316 / SS 316 | Дробеструйная обработка / Shot Blasting |
| 3 | Верхний шток / Upside Stem | Нерж. сталь AISI 316 / SS 316 | ----- |
| 4 | Нижний шток / Low Stem | Нерж. сталь AISI 316 / SS 316 | ----- |
| 5 | Седло / Seat | PTFE на базе EPDM / PTFE on EPDM | ----- |
| 6 | Диск / Disc | Нерж. сталь AISI 316 / SS 316 | Дробеструйная обработка / Shot Blasting |
| 7 | Втулка шарнира / Bush | RPTFE | ----- |
| 8 | Пружинная шайба / Spring washer | Нерж. сталь AISI 301 / SS 301 | ----- |
| 9 | Уплотнительное кольцо / O'ring | Viton | ----- |
| 10 | Втулка шарнира / Bush | RPTFE | ----- |
| 11 | Шайба / Washer | Нерж. сталь AISI 304 / SS 304 | ----- |
| 12 | Стопорное кольцо / Ring Retainer | Нерж. сталь AISI 304 / SS 304 | ----- |
| 13 | Стопорное кольцо / Ring Retainer | Нерж. сталь AISI 304 / SS 304 | ----- |
| 14 | Ручка / Handle | Нерж. сталь AISI 304 / SS 304 | Отполирована / Polished |
| 15 | Тарелка / Plate | Нерж. сталь AISI 304 / SS 304 | Отполирована / Polished |

ОСНОВНЫЕ ПАРАМЕТРЫ/ GENERAL DIMENSIONS

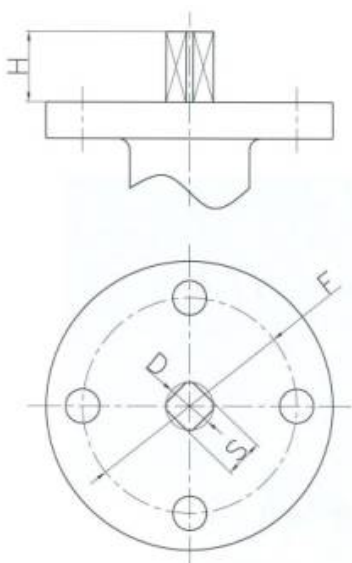


| Мод/Ref | Размер/ Size | DN | PN | Параметры / Dimensions (mm) | | | | | | Вес/ Weight (Kg) |
|---------|-----------------|-----|----|-----------------------------|-----|-----|-----|----|-----|------------------------|
| | | | | L | A | B | C | H | M | |
| 2104 09 | 2" | 50 | 16 | 43 | 74 | 136 | 117 | 32 | 264 | 3,800 |
| 2104 10 | 2 ½" | 65 | 16 | 46 | 82 | 138 | 126 | 32 | 264 | 4,400 |
| 2104 11 | 3" | 80 | 16 | 46 | 90 | 138 | 142 | 32 | 264 | 4,900 |
| 2104 12 | 4" | 100 | 16 | 52 | 116 | 158 | 178 | 32 | 264 | 6,500 |
| 2104 13 | 5" | 125 | 16 | 56 | 132 | 174 | 202 | 32 | 264 | 8,200 |
| 2104 14 | 6" | 150 | 16 | 56 | 145 | 190 | 234 | 32 | *** | 9,600 |
| 2104 16 | 8" | 200 | 16 | 60 | 180 | 229 | 286 | 45 | *** | 14,700 |

*** Nota: Начиная с 6" (DN 150) затвор комплектуется ручным приводом.

*** Note: From 6" (DN 150) included , handling by gear operator.

Параметры фланца/ Top flange dimensions:



| Параметры фланца/ Top flange dimensions | | | | | |
|---|----------|----|----|----|------------|
| Мод/Ref. | F (5211) | S | D | H | Torque Nm. |
| 2104 09 | F05 | 11 | 14 | 32 | 20 |
| 2104 10 | F05 | 11 | 14 | 32 | 25 |
| 2104 11 | F05 | 11 | 14 | 32 | 30 |
| 2104 12 | F07 | 14 | 18 | 32 | 60 |
| 2104 13 | F07 | 14 | 18 | 32 | 100 |
| 2104 14 | F07 | 14 | 18 | 32 | 180 |
| 2104 16 | F10 | 17 | 22 | 45 | 300 |

Потеря напора в зависимости от положения диска (градусы) / Head losses according disc position:

| DN | Положение диска (градусы) / Disc Position (degrees) | | | | | | | | |
|-----|--|------|------|------|-----|-----|-----|-----|-----|
| | 90° | 80° | 70° | 60° | 50° | 40° | 30° | 20° | 10° |
| 50 | 144 | 114 | 84 | 61 | 43 | 27 | 16 | 7 | 1 |
| 65 | 282 | 223 | 163 | 107 | 67 | 43 | 24 | 11 | 1.5 |
| 80 | 461 | 364 | 267 | 154 | 96 | 61 | 35 | 15 | 2 |
| 100 | 841 | 701 | 496 | 274 | 171 | 109 | 62 | 27 | 3 |
| 125 | 1376 | 1146 | 775 | 428 | 268 | 170 | 98 | 43 | 5 |
| 150 | 1850 | 1542 | 1025 | 567 | 354 | 225 | 129 | 56 | 6 |
| 200 | 3316 | 2842 | 1862 | 1081 | 680 | 421 | 241 | 102 | 12 |

Меры предосторожности при установке: / Precautions measures for Installation:

1. Не устанавливайте затвор в полностью закрытом положении / *Do not assemble the butterfly valve in total closed position.*
2. Проверьте параллельность фланцев / *Check the good parallelism of the flanges.*
3. Не используйте дополнительные прокладки между затвором и фланцем / *Do not insert others gasket between flange and valve.*

