



Артикул 2453

Запорный шаровой клапан

Применение: для замороженных, густых или вязких жидкостей

Dn: от 2" до 6"

Pn: до 16 бар

Температура: от 0 до +80°C

Присоединение: фланцевое

Уплотнение: NBR

Материал корпуса: чугун GGG 40

Сфера:

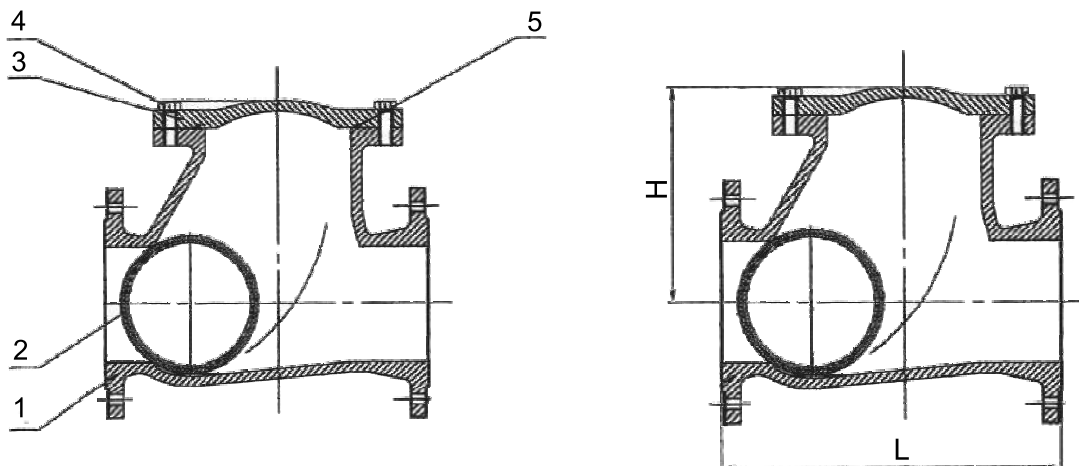
от 2" до 6" из алюминия, покрытого NBR

от 8" до 12" из углеродистой стали покрытой NBR

Общие размеры

№	Наименование	Материал	Поверхностная обработка
1	Корпус	GGG-40	Эпоксидная краска
2	Сфера	Алюминий + NBR (2" - 6")	---
3	Крышка	GGG-40	Эпоксидная краска
4	Винт	Нержавеющая сталь	Цинк
5	Прокладка	NBR	---

Артикул	Величина	PN	Размеры (мм)		Вес (кг)
			H	L	
2453 09	2"	16	126	200	7,9
2453 10	2 1/2"	16	145	240	12,8
2453 11	3"	16	173	260	14
2453 12	4"	16	186	300	21
2453 13	5"	16	225	350	36,8
2453 14	6"	16	287	400	41,9



Минимальное давление на открытие

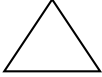
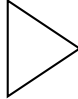
ОТВЕРСТИЕ	Приложение	Давление	2"	2 1/2"	3"	4"	5"	6"
	Стан.	mbar	2.5	3	16	16	17	20
	Стан.	mbar	Давление на отверстие равно 0					

Диаграмма пропускной способности

