

Артикул 2461J

Фильтр «У»-образный фланцевый

Применение: промышленные предприятия, электростанции, системы горячего водоснабжения, централизованное водоснабжение

Диаметр: от 1/2" до 8"

Давление: до 16 бар

Температура: от -30 до +240°C

Присоединение: фланцевое

Материал корпуса: чугун

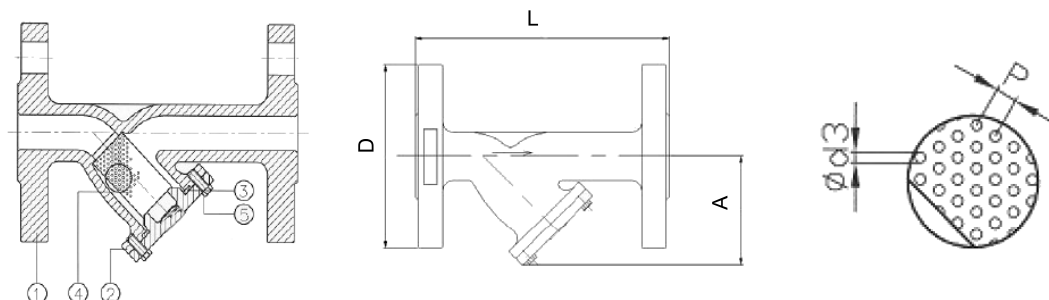
Материал сетки: нержавеющая сталь AISI 304



№	Наименование	Материал	Обработка поверхности
1	Корпус	Чугун	Эпоксидная смола
2	Заглушка	Чугун	Эпоксидная смола
3	Уплотнение	PTFE	----
4	Сито	Нержавеющая сталь CF8M	----
5	Болт	Нержавеющая сталь CF8M	----

Общие размеры

Артикул	Диаметр	PN	A	D	L	P	d3	Вес (кг)
2461 04	1/2"	16	75	95	130	2	1	1,95
2461 05	3/4"	16	90	105	150	2	1	2,75
2461 06	1"	16	100	115	160	2	1	3,7
2461 07	1 1/4"	16	115	140	180	2	1	5,9
2461 08	1 1/2"	16	130	150	200	2	1	6,4
2461 09	2"	16	150	165	230	2	1	8,9
2461 10	2 1/2"	16	190	185	290	3,5	2	12,95
2461 11	3"	16	200	200	310	3,5	2	18,15
2461 12	4"	16	230	220	350	3,5	2	24,3
2461 13	5"	16	280	250	400	3,5	2	38,35
2461 14	6"	16	300	285	480	3,5	2	61,3
2461 16	8"	16	400	340	605	3,5	2	115



Примечание: завод-изготовитель оставляет за собой право изменять конструкцию без уведомления клиента.