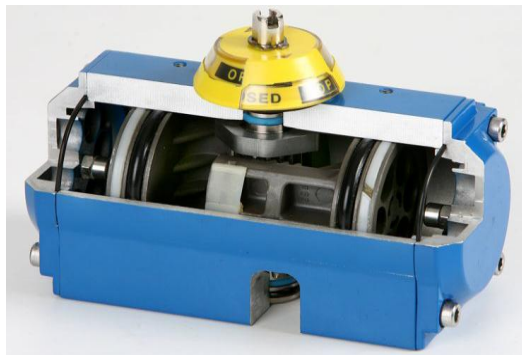


## APT. 5800 Пневмопривод с возвратными пружинами Пневмопривод двойного действия

### ОПИСАНИЕ



Внутренняя поверхность, имеет форму отточенного цилиндра для увеличения срока службы и низкого коэффициента трения.  
Для защиты от внутренней и внешней коррозии корпус окрашен  
Пневмопривод имеет компактную симметричную конструкцию  
Направляющие стойки и поршни настроены, так что бы иметь низкий  
Крепеж из нержавеющей стали обеспечивает устойчивость к коррозии  
Полное соответствие последним  
Технические характеристики соответствуют: ISO5211, DIN 3337  
Сертификат АTEX в соответствии с 94/9/CE  
Для взрывоопасных сред: Класс II 2 GD T5 (Зоны 1,2 / 21,22).

### Пневмопривод двойного действия

Рассмотрим пневмопривод двойного действия

Для того, что привод выполнял свои функции, нужно добавлять 20%-30% мощности к арматуре

Пример:

Крутящий момент необходимый для затвора = 100 нм

Крутящий момент считается коэффициентом запаса, т.е. +30%

$(100\text{нм} + 30\%) = 130\text{ нм}$

Согласно этому расчету нам подойдет модель GNP198 (арт.5800 150)

### Пневмопривод с возвратными пружинами

Рассмотрим пневмопривод с возвратными пружинами

Для того, что бы привод выполнял свои функции, нужно добавить 30-50% мощности к арматуре

Пример:

Крутящий момент необходимый для затвора = 100 нм

Крутящий момент считается коэффициентом запаса, т.е. +50%

$(100\text{нм} + 50\%) = 150\text{ нм}$

В соответствии с таблицей приводов с возвратной пружиной подходит GNP 513 S4(4+4) арт.5800 164

### Свойства

#### 1. Среда применения

Сухой или влажный воздух, не агрессивный газ или масло

#### 2. Давление подачи воздуха

Двойное действие: 2-8 Бар;

Пружинным возвратом: 2-8 Бар

#### 3. Рабочая температура

Стандарт: -20 ° C до +80 ° C

Низкая температура: -35 ° C до +80 ° C

Высокая температура: от -15 ° C +150 ° C

#### 4. Регулировка

Есть диапазон регулировки  $\pm 5^\circ$  для вращения на угол  $90^\circ$

#### 5. Смазка

При нормальном рабочем состоянии, не требует смазки

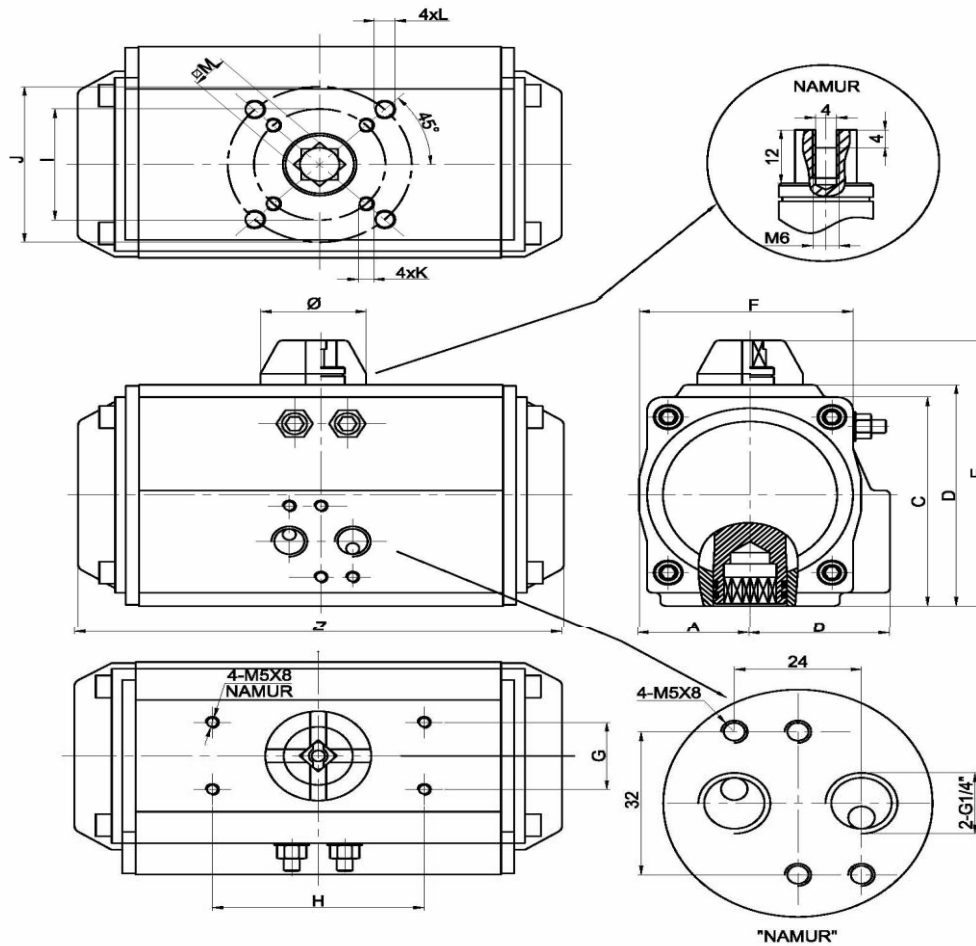
#### 6. Среда

В помещении или на открытом воздухе

#### 7. Давление

Максимальное давление вход 8 Bar

## Таблица РАЗМЕРЫ



## Таблица размеров

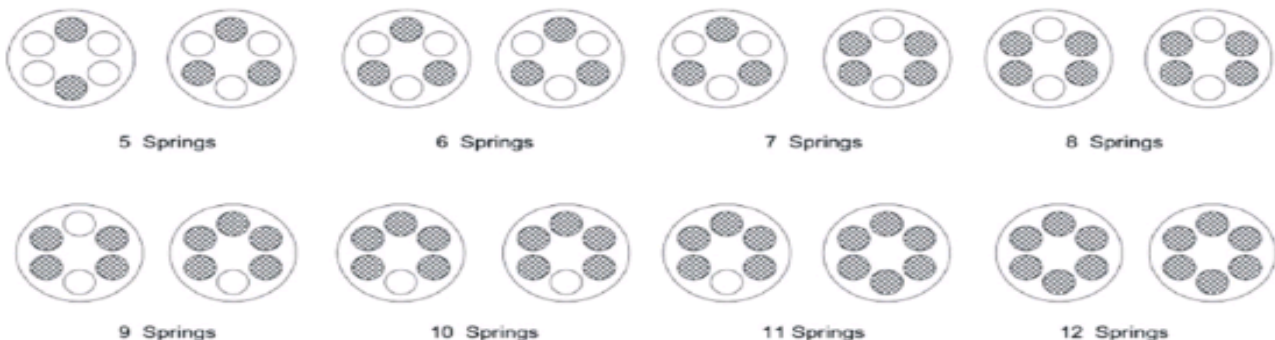
Model	A	B	C	D	E	F	G	H	I	J	K	L	M	N	Z	Ø	Air Connection
GNP14	28.5	36.5	60	-	90	52	30	80	(Φ36)*	(Φ42)*	M5	M5	11	14	122	55	NAMUR G1/4"
GNP24	30	41.5	65.5	72	102	65	30	80	(Φ36/Φ50)*	(Φ42)*	M5/M6	M5	11	14	147	55	NAMUR G1/4"
GNP44	36	47	81	87.5	117.5	72	30	80	(Φ42)*	(Φ50/Φ70)*	M5	M6/M8	14	18	168	55	NAMUR G1/4"
GNP60	42	53	94	99.5	129.5	81	30	80	Φ50	Φ70	M6	M8	14	18	184	55	NAMUR G1/4"
GNP94	46	57	98.5	108.7	138.7	92	30	80	Φ50	Φ70	M6	M8	17	21	204	55	NAMUR G1/4"
GNP135	50	58.5	111	116.8	146.8	98	30	80	Φ50	Φ70	M6	M8	17	21	262	55	NAMUR G1/4"
GNP198	57.5	64	122.5	133	163	109.5	30	80	Φ70	Φ102	M8	M10	22	26	268	55	NAMUR G1/4"
GNP300	67.5	74.5	145.5	155	185	127.5	30	80	Φ70	Φ102	M8	M10	22	26	296	80	NAMUR G1/4"
GNP513	75	77	160.7	171.5	201.5	137.5	30	80	Φ102	Φ125	M10	M12	27	31	390	80	NAMUR G1/4"
GNP800	87	87	184	197	227	158	30	80	Φ102	Φ125	M10	M12	27	31	454	80	NAMUR G1/4"
GNP1280	103	103	216	230	270	189	30	80/130	(Φ125)*	(Φ140)*	M12	M16	36	40	525	80	NAMUR G1/4"
GNP1600	113	113	235.5	255	295	210	30	80/130		Φ140		M16	36	40	532	91	NAMUR G1/4"
GNP2300	130	130	264	288	328	245	30	80/130		Φ140		M16	46	50	610	91	NAMUR G1/4"
GNP2500	147	147	299	326	366	273	30	80/130		Φ165		M20	46	50	722	91	NAMUR G1/4"

## Расход воздуха

Model	Volume opening	Volume closing	Model	Volume opening	Volume closing
<b>GNP 14</b>	0.08	0.11	<b>GNP 300</b>	1.60	1.40
<b>GNP 24</b>	0.12	0.16	<b>GNP 513</b>	2.5	2.2
<b>GNP 44</b>	0.21	0.23	<b>GNP 800</b>	3.7	3.2
<b>GNP 60</b>	0.30	0.34	<b>GNP 1280</b>	5.9	5.4
<b>GNP 94</b>	0.43	0.47	<b>GNP 1600</b>	7.5	7.5
<b>GNP 135</b>	0.64	0.73	<b>GNP 2300</b>	11.0	9.0
<b>GNP 198</b>	0.95	0.88	<b>GNP 2500</b>	17.0	14.0

## Пневмопривода двойного действия

Modelo/Model	Presión alimentación de aire / Air supply pressure (Unit Bar)									
	2	2.5	3	4	4.5	5	5.5	6	7	8
<b>GNP 14</b>	4.8	6.0	7.2	9.5	10.7	11.9	13.1	14.3	16.7	19.1
<b>GNP 24</b>	8.0	10.0	12.0	16.0	18.0	20.0	21.9	23.9	27.9	31.9
<b>GNP 44</b>	14.6	18.2	21.9	29.2	32.8	36.5	40.1	43.8	51.1	58.4
<b>GNP 60</b>	20.1	25.1	30.1	40.1	45.1	50.2	55.2	60.2	70.2	80.3
<b>GNP 94</b>	31.4	39.2	47.0	62.7	70.5	78.4	86.2	94.1	109.7	125.4
<b>GNP 135</b>	45.1	56.4	67.7	90.3	101.6	112.9	124.1	135.4	158.0	180.6
<b>GNP 198</b>	66.1	82.7	99.2	132.2	148.8	165.3	181.8	198.4	231.4	264.5
<b>GNP 300</b>	100.3	125.4	150.5	200.6	225.7	250.8	275.9	301.0	351.1	401.3
<b>GNP 513</b>	171.0	213.8	256.5	342.0	384.8	427.5	470.3	513.0	598.5	684.0
<b>GNP 800</b>	266.0	332.5	399.0	532.0	598.5	665.0	731.5	798.0	931.0	1064.0
<b>GNP 1280</b>	425.6	532.0	638.4	851.2	957.6	1064.0	1170.4	1276.8	1489.6	1702.4
<b>GNP 1600</b>	532.0	665.0	798.0	1064.0	1197.0	1330.0	1463.0	1596.0	1862.0	2128.0
<b>GNP 2300</b>	769.5	961.9	1154.3	1539.0	1731.4	1923.8	2116.1	2308.5	2693.3	3078.0
<b>GNP 2500</b>	1169.6	1462.1	1754.5	2339.3	2631.7	2924.1	3216.5	3508.9	4093.7	4678.6



## Пневмопривод с возвратной пружиной

TIPO/ TYPE	Cantidad de muelles /Spring Qty	PRESIÓN DE AIRE DE ENTRADA EN BAR / AIR SUPPLY IN BAR														Spring output/ Obtenido por muelle		
		2,5		3		4		5		6		7		8		90°	0°	
		0°	90°	0°	90°	0°	90°	0°	90°	0°	90°	0°	90°	0°	90°			
GNP 24S	3+2	5.7	3.8	7.6	5.7												6.2	4.3
	3+3	4.9	2.5	6.9	4.5	10.9	8.5										7.4	5.0
	4+3	4.0	1.3	6.0	3.3	9.8	7.3	14.0	10.4								8.6	5.9
	4+4			5.2	2.0	9.2	6.0	13.2	9.1	17.2	14.1						9.9	6.7
	5+4			4.3	0.8	8.3	4.8	12.3	7.9	16.3	12.8	20.3	16.8				11.1	7.6
	5+5					7.4	3.6	11.5	6.7	15.5	11.6	19.5	15.6				12.4	8.5
	6+5					6.6	2.3	10.6	5.4	14.6	10.4	18.6	14.3	22.6	18.3		13.6	9.3
	6+6							9.7	4.2	13.8	9.1	17.8	12.2	21.8	17.1		14.8	10.2
GNP 44S	3+2	11.4	7.7	15.0	11.4	22.3	14.9										10.4	6.8
	3+3	10.1	5.7	13.6	9.3	20.9	16.6	28.3	23.9								12.5	8.2
	4+3	8.6	3.6	12.5	7.2	19.5	14.5	26.8	21.9								14.6	9.6
	4+4			10.9	5.1	18.2	12.4	25.5	19.8	32.8	27.0	40.1	34.3				16.7	10.9
	5+4					16.8	10.4	24.1	17.7	31.4	24.9	38.7	32.3				18.8	12.3
	5+5					1.4	8.2	22.8	15.6	30.0	22.8	37.3	30.1	44.7	37.4		20.9	13.7
	6+5							21.5	13.5	28.7	20.7	36.0	28.0	43.3	35.3		22.9	15.0
	6+6							20.0	11.4	27.3	18.6	34.6	25.9	41.9	33.3		25.0	16.4
GNP 60S	3+2	14.5	10.6	19.4	15.5	29.5	25.7										14.5	10.5
	3+3	12.4	7.6	17.3	12.6	27.4	22.7	37.5	32.8								17.4	12.7
	4+3	10.4	4.8	15.2	9.7	25.3	19.6	35.4	29.9								20.3	14.8
	4+4			13.1	6.8	23.1	16.9	33.3	27.0	43.2	37.0	53.3	47.0				23.2	16.9
	5+4					21.0	14.1	31.2	24.1	41.1	34.1	51.2	44.2				26.1	19.0
	5+5					19.0	11.1	28.8	21.2	39.0	31.2	49.1	41.2	59.1	51.2		29.0	21.1
	6+5							27.0	8.3	37.0	28.3	47.0	38.4	57.0	48.4		31.9	23.2
	6+6							24.9	15.4	34.9	25.4	44.9	35.4	54.9	45.4		34.7	25.3
GNP 94S	3+2	23.3	16.1	31.1	24.0	46.8	39.7										23.0	15.8
	3+3	20.1	11.5	28.0	19.3	43.7	35.1	59.4	50.7								27.6	19.0
	4+3	17.0	6.9	24.8	14.8	40.5	30.5	56.2	46.2								32.2	22.1
	4+4			21.7	10.1	37.4	25.8	53.1	41.5	68.8	57.2	84.5	72.9				36.8	25.3
	5+4					34.2	21.3	49.9	37.0	65.6	52.6	81.2	68.3				41.4	28.5
	5+5					31.0	16.6	46.7	32.3	62.4	48.0	78.1	63.7	93.8	79.3		46.0	31.6
	6+5							43.6	27.7	59.3	43.4	75.0	59.1	90.6	74.8		50.6	34.8
	6+6							40.4	23.2	56.1	38.9	71.7	54.5	87.4	70.2		55.2	38.0
GNP 135S	3+2	33.1	22.0	44.2	33.2	66.8	55.9										34.4	23.3
	3+3	28.4	15.2	39.6	26.4	62.2	49.0	84.4	71.6								41.2	28.0
	4+3	23.8	8.2	34.9	19.4	57.5	42.1	80.2	64.7								48.1	32.7
	4+4			31.3	12.6	52.9	35.2	75.5	57.9	98.1	80.5	120.7	103.0				56.0	37.3
	5+4					48.2	28.4	70.9	51.0	93.5	73.6	116.0	96.1				61.9	42.0
	5+5					43.6	21.5	66.2	44.1	88.8	66.7	111.3	89.2	134.0	111.8		68.7	46.7
	6+5							61.5	37.2	84.1	59.9	106.6	82.4	129.2	105.0		75.6	51.4
	6+6							56.8	30.4	79.4	53.0	101.9	75.5	124.5	98.1		82.5	56.0
GNP 198S	3+2	51.0	33.4	67.5	49.9	100.6	83.0										49.2	31.6
	3+3	44.7	23.5	61.1	40.0	94.2	73.2	127.3	106.2								59.1	38.0
	4+3	38.4	13.7	54.9	30.3	87.9	63.4	121.0	96.4								68.9	44.3
	4+4			48.5	20.4	81.6	53.5	114.7	86.5	147.7	119.6	180.8	152.7				78.7	50.6
	5+4					75.3	43.7	108.4	76.8	141.5	109.8	174.5	142.9				88.6	56.9
	5+5					68.9	33.4	102.0	66.5	136.1	99.6	168.2	132.6	201.2	165.7		98.4	63.3
	6+5							95.7	57.0	128.7	90.1	161.8	123.1	194.8	156.2		108.3	69.6
	6+6							89.4	47.5	122.5	80.6	155.5	113.6	188.6	146.7		118.1	75.9
GNP 300S	3+2	73	47	98	72	148	122										79	52
	3+3	63	31	88	56	138	107	188	157								94	63
	4+3	52	15	77	40	127	90	178	141								110	73
	4+4			67	25	117	75	167	125	217	176	268	226				125	84
	5+4					107	59	157	109	207	159	257	210				141	94
	5+5					96	44	146	94	196	144	247	194	297	245		157	105
	6+5							136	78	186	128	236	178	286	228		173	115
	6+6							125	63	176	113	226	163	276	213		188	125

## Пневмопривод с возвратной пружиной

TIPO/ TYPE	Cantidad de muelles /Spring Qty	PRESIÓN DE AIRE DE ENTRADA EN BAR / AIR SUPPLY IN BAR														Spring output/ Obtenido por muelle		
		2,5		3		4		5		6		7		8		90°	0°	
		0°	90°	0°	90°	0°	90°	0°	90°	0°	90°	0°	90°	0°	90°			
GNP 513S	3+2	128	85	171	127	256	213										129	86
	3+3	111	59	154	102	239	187	325	273								155	103
	4+3	94	33	137	76	222	162	308	247								181	120
	4+4			120	50	205	136	291	221	376	307	462	392				206	137
	5+4					187	110	273	196	358	281	444	367				232	155
	5+5					170	84	256	169	341	255	427	340	512	426		258	172
	6+5							238	143	324	229	409	314	495	400		284	189
6+6							221	118	307	203	392	289	478	374		310	206	
GNP 800S	3+2	193	124	259	191	392	324										208	140
	3+3	165	83	232	149	365	282	498	415								250	168
	4+3	137	41	203	107	336	240	469	373								292	196
	4+4			176	66	309	199	442	237	575	465	708	598				333	223
	5+4					280	157	413	290	546	423	679	556				375	251
	5+5					253	115	386	248	519	381	652	514	785	647		417	279
	6+5							358	207	491	340	624	473	757	606		458	307
6+6							330	165	463	298	596	431	729	564		500	335	
GNP 1280S	3+2	332	222	438	329	651	542										309	200
	3+3	292	161	398	267	611	480	824	693								371	240
	4+3	252	99	358	205	571	418	784	631								433	280
	4+4			318	143	531	356	744	569	957	782	1169	995				495	320
	5+4					491	295	704	507	917	720	1130	933				557	360
	5+5					451	233	664	446	877	658	1090	871	1302	1084		618	400
	6+5							624	384	837	597	1050	809	1263	1022		680	440
6+6							584	322	797	535	1010	748	1223	960		742	480	
GNP 1600S	3+2	390	285	52	418	789	684										380	275
	3+3	335	209	468	342	734	608	1000	874								456	330
	4+3	280	133	413	266	679	532	945	798								532	385
	4+4			358	190	624	456	890	722	1156	988	1422	1254				608	440
	5+4					569	380	835	646	1101	912	1367	1178				684	495
	5+5					514	304	780	570	1046	836	1312	1102	1578	1368		760	550
	6+5							725	494	991	760	1257	1026	1523	1292		836	605
6+6							670	418	936	684	1202	950	1468	1216		912	660	
GNP 2300S	3+2	552	409	744	600	1129	985										554	410
	3+3	470	297	662	489	1047	874	1432	1259								665	492
	4+3	388	187	580	379	964	764	1349	1149								775	575
	4+4			498	268	883	653	1267	1037	1652	1422	2037	1807				886	656
	5+4					800	542	1185	926	1569	1311	1954	1696				998	739
	5+5					718	431	1103	816	1488	1201	1872	1586	2257	1970		1108	821
	6+5							1021	705	1408	1090	1791	1474	2176	1859		1219	903
6+6							939	594	1323	979	1708	1363	2093	1748		1330	985	
GNP 2500S	3+2	903	675	1195	968	1779	1552										787	560
	3+3	790	519	1083	811	1667	1396	2252	1981								943	672
	4+3	679	361	972	654	1556	1238	2141	1823								1101	783
	4+4			860	497	1444	1081	2029	1666	2614	2252	3199	2836				1258	895
	5+4					1332	923	1917	1509	2502	2094	3087	2678				1416	1007
	5+5					1220	767	1806	1352	2390	1937	2974	2521	3560	3107		1572	1119
	6+5							1693	1194	2278	1779	2862	2364	3448	2949		1730	1231
6+6							1582	1037	2167	1623	2751	2207	3336	2792		1887	1342	