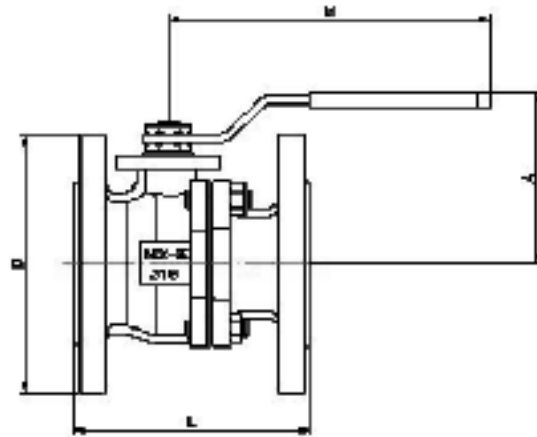
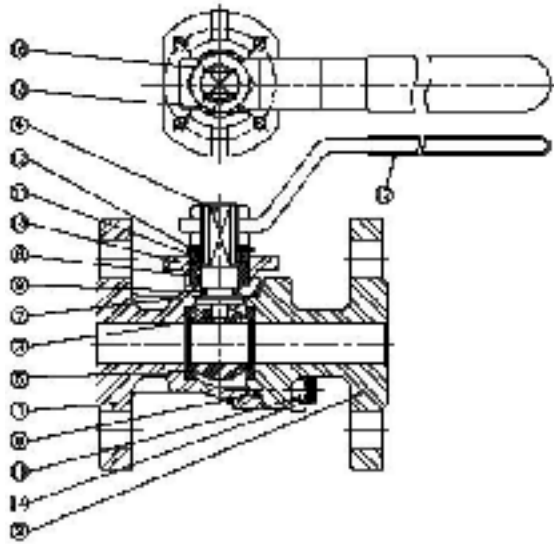




# GENEBRE

**Модель 2529/ Article 2529**  
**Полнопроходной фланцевый шаровой кран из**  
**нержавеющей стали/**  
**Stainless Steel full port ball valve, Flanges ends**

Описание		Features	
1. Полнопроходной фланцевый шаровой кран, двухсоставной. 2. Фланцевое соединение согласно нормам DIN 2501 PN-40. 3. Сделан из нерж. стали марки CF8M. 4. Расстояние между лицевыми сторонами согласно DIN 3202 F4 / F5. 5. Седло шара PTFE + 15 % F.V. (тефлон армированный стекловолокном) 6. Фланцы соответствуют нормам ISO 5211. 7. Уплотнительное кольцо- Витон. 8. Защита от протечек через отверстие штока. 9. Макс. рабочее давление 40 Kg/cm <sup>2</sup> 10. Макс. рабочая температура -30 °C+ 180 °C.		1. Full port ball valve, 2 piece. 2. Flanges ends according DIN 2501 PN-40. 3. Made of Stainless Steel CF8M. 4. Face to Face according DIN 3202 F4 / F5. 5. Ball seats PTFE + 15 % G.F. 6. Top flange according ISO 5211. 7. Viton O' ring stem. 8. Blow-out proof stem. 9. Max.. Working pressure 40 Kg/cm <sup>2</sup> . 10. Working Temperature -30 °C + 180 °C.	
N°	Наименование / Name	Материал	Обработка поверхности / Surface Treatment
1	Корпус / Body	Нерж. Сталь DIN 1.4408 ( CF8M )	Дробеструйная обработка +кислотная очистка поверхности металла/ Shot Blasting + Pickling
2	Крышка корпуса / Cap	Нерж. Сталь DIN 1.4408 ( CF8M )	Дробеструйная обработка +кислотная очистка поверхности металла/ Shot Blasting + Pickling
3	Шар / Ball	Нерж. Сталь AISI 316 / SS 316	-----
4	Шток / Stem	Нерж. Сталь AISI 316 / SS 316	-----
5	Уплотнение седла шара / Ball seats	Тефлон/PTFE+15%GF.	-----
6	Прокладка / Gasket	Тефлон/PTFE	-----
7	Упорное кольцо/ Trust Washer	Тефлон/PTFE	-----
8	Упорное кольцо / Trust Washer	Тефлон/PTFE	-----
9	Кольцевая прокладка / O' ring	Витон/Viton	-----
10	Шайба штока / Stem Ring	Нерж. Сталь AISI 304 / SS 304	-----
11	Ограничитель / Stopper	Нерж. Сталь AISI 304 / SS 304	-----
12	Пружинная шайба / Spring Washer	Нерж. Сталь AISI 301 / SS 301	-----
13	Гайка / Nut	Нерж. Сталь AISI 304 / SS 304	-----
14	Болт / Stud Bolt	Нерж. Сталь AISI 304 / SS 304	-----
15	Ручка / Handle	Нерж. Сталь AISI 304 / SS 304	-----
16	Гайка / Nut	Нерж. Сталь AISI 304 / SS 304	-----
17	Чехол ручки / Handle Sleeve	Винил/Vynil	-----



**ОБЩИЕ РАЗМЕРЫ / GENERAL DIMENSIONS**

Модель/ Ref	Размер / Size	PN	Параметры / Dimensions (mm)					ISO 5211	Вес / Weight (Kg)
			DN	A	D	L	M		
2529 10	2 1/2"	40	65	180	185	170	360	F07	17.15
2529 11	3"	40	80	180	200	180	360	F10	21.20
2529 12	4"	40	100	184	235	190	390	F10	29.90
2529 13	5"	40	125	235	270	325	1100	F12	52.90
2529 14	6"	40	150	250	300	350	1100	F12	75.45

**ГРАФИК ДАВЛЕНИЕ-ТЕМПЕРАТУРА / PRESSURE TEMPERATURE RATING**

