



### Жäспi Tehowatti 13 кВт и 21 кВт

**Комбинация электрокотел-водонагреватель для отопления на водяной циркуляции и производства гвс.**

**В Tehowatti** компактно объединены водонагреватель и эффективный, наготово подключенный и оснащенный электрокотел. Котел работает полностью автоматически с регулированием по наружной температуре воздуха, используя энергию точно и экономно. Бытовую воду можно нагревать также на ночном электротарифе.

При производстве **Жäспi Tehowatti** используются только лучшие материалы и сырье, материалом бака водонагревателя и котла является высококачественная нержавеющая кислотоустойчивая сталь. За снимаемыми нижними панелями **Жäспi Tehowatti** находится общее пространство для электроподключения водонагревателя и котла, позволяющее проводить монтаж более легко и быстро. **Жäспi Tehowatti** не требует много места для установки, сверху на него можно установить, например, вентиляционную установку.

### Жäспi PW-13 и PW-13 R

**Жäспi PW-13** – надежный в эксплуатации электрокотел для небольших домов, который отлично подходит в качестве системы отопления как в новые дома, так и на объекты реконструкций.

**Жäспi PW-13** можно установить также вместе с дизельным / газовым котлом в качестве дополнительного-/ альтернативного источника тепла.

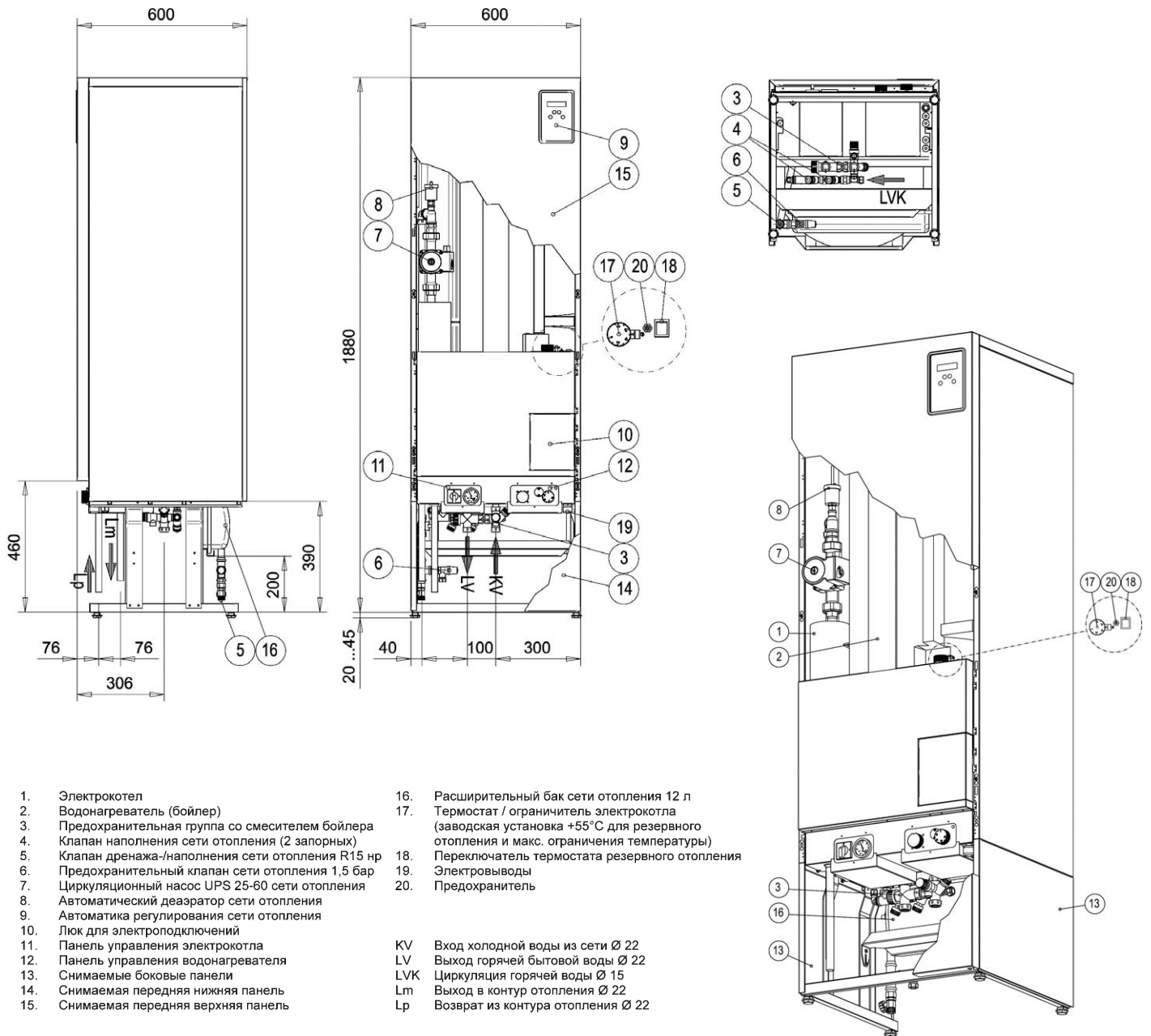
**Жäспi PW-13** подключен и оснащен наготово на заводе. Котел работает полностью автоматически, автоматика регулирования тепла по температуре наружного воздуха всегда выбирает наименьшую необходимую мощность, при которой отрегулированная температура котловой воды остается постоянной.

**Жäспi PW-13** вместе с водонагревателем **Жäспi** обеспечивает отопление и выработку горячей бытовой воды действительно без проблем. Система занимает мало места, так как котел можно установить прямо на водонагреватель.

**Жäспi PW-13 R** – однофазный, устанавливаемый на стену вариант PW-13.

*Отопление на водяной циркуляции предоставляет позже возможность использования других форм энергии (например, теплового насоса или энергии солнца). Обратите внимание на свободное место для установки в этом случае.*

## Технические данные Tehowatti



- |   |  |
|---|--|
| 1. Электрокотел                                     | 16. Расширительный бак сети отопления 12 л   |
| 2. Водонагреватель (бойлер)                         | 17. Термостат / ограничитель электрокотла (заводская установка +55°C для резервного отопления и макс. ограничения температуры) |
| 3. Предохранительная группа со смесителем бойлера   | 18. Переключатель термостата резервного отопления  |
| 4. Клапан наполнения сети отопления (2 запорных)    | 19. Электровыводы  |
| 5. Клапан дренажа-/наполнения сети отопления R15 нр | 20. Предохранитель   |
| 6. Предохранительный клапан сети отопления 1,5 бар  |  |
| 7. Циркуляционный насос UPS 25-60 сети отопления    |  |
| 8. Автоматический деаэрактор сети отопления         |  |
| 9. Автоматика регулирования сети отопления          |  |
| 10. Люк для электроподключений                      |  |
| 11. Панель управления электрокотла                  |  |
| 12. Панель управления водонагревателя               |  |
| 13. Снимаемые боковые панели                        |  |
| 14. Снимаемая передняя нижняя панель                |  |
| 15. Снимаемая передняя верхняя панель               |  |
- 
- |     |                                   |
|-----|-----------------------------------|
| KV  | Вход холодной воды из сети Ø 22   |
| LV  | Выход горячей бытовой воды Ø 22   |
| LVK | Циркуляция горячей воды Ø 15      |
| Lm  | Выход в контур отопления Ø 22     |
| Lp  | Возврат из контура отопления Ø 22 |

### Постоянное оснащение, входящее в поставку:

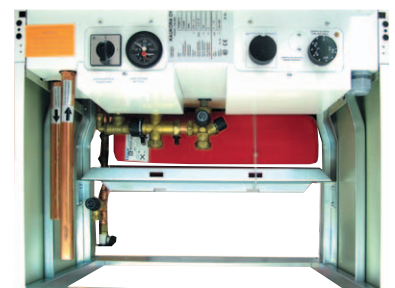
Водонагреватель с предохранительно-смесительной клапанной группой

Электрокотел со следующим оснащением:

Циркуляционный насос R 3/4  
 Расширительный бак 12 л  
 Автоматический деаэрактор  
 Предохранительный клапан R 1/2 - 1,5 бар

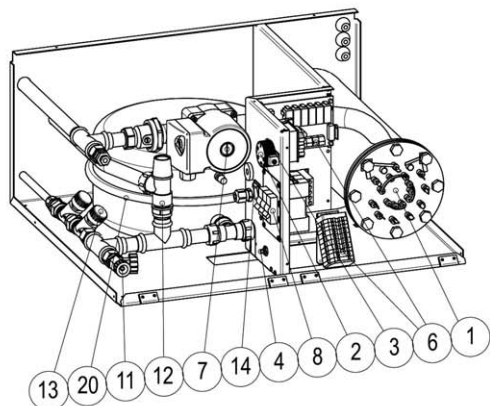
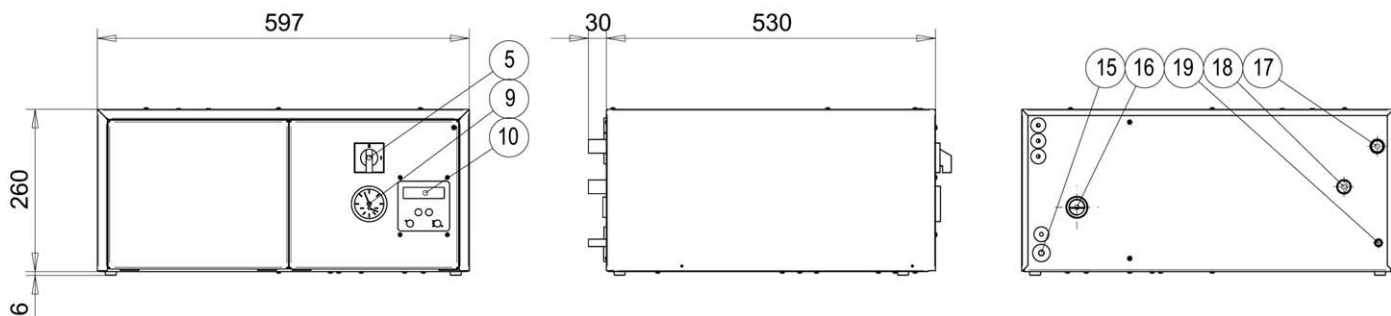
Дренажная заглушка R 1/2  
 Токовые трансформаторы (3 шт.)  
 Датчик наружной температуры  
 Группа наполнения

Современная автоматика регулировки тепла по наружной температуре воздуха (комнатный датчик – дополнительное оснащение).



	Tehowatti 13 кВт	Tehowatti 21 кВт
Габариты (В x Ш x Г)	1900 x 600 x 600	1900 x 600 x 600
Вес кг	110	113
<b>Электрокотел</b>		
Мощность кВт	13	21
Объем воды л	3	3
Конструкционное давление бар	1,5 (2,5)	1,5 (2,5)
Электроподключение В, Гц	400, 50	400, 50
<b>Водонагреватель</b>		
Мощность кВт	3	3
Объем воды л	270	270
Конструкционное давление бар	10	10
Электроподключение В, Гц	3 x 230 / 400, 50	3 x 230 / 400, 50

## Технические данные PW-13



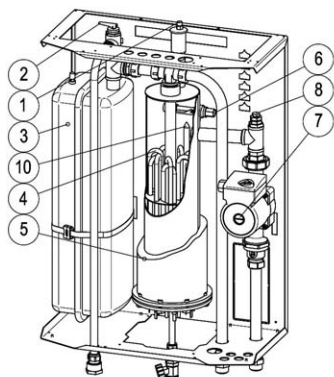
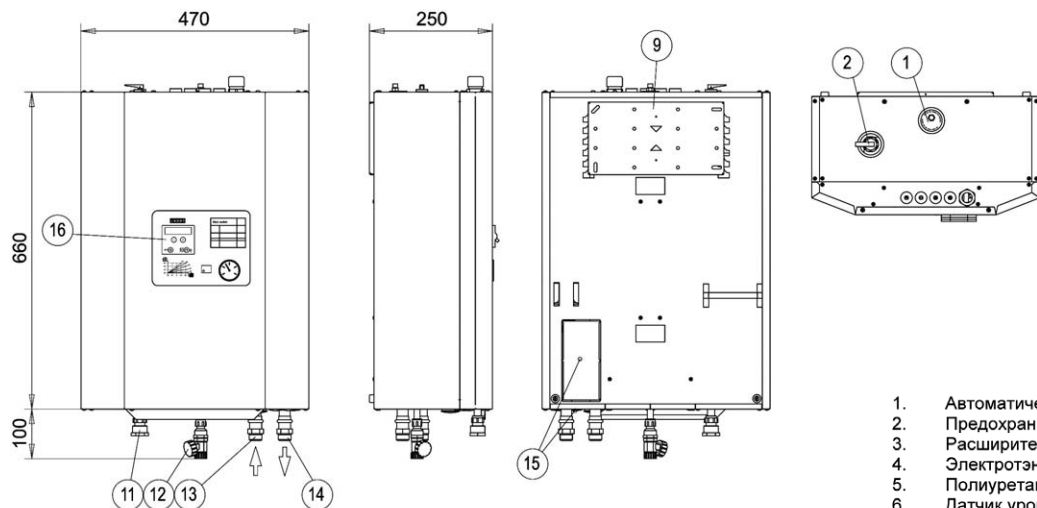
- |   |  |
|---|--|
| 1. Электротэн 13 кВт                                  | 11. Дренажный клапан R 15                  |
| 2. Макс. термостат                                    | 12. Предохранительный клапан               |
| 3. Ограничитель температуры                           | 13. Клапан наполнения                      |
| 4. Предохранитель насоса                              | 14. Выключатель резервного отопления       |
| 5. Главный выключатель                                | 15. Электровыводы                          |
| 6. Электроподключение                                 | 16. Возврат в котел из сети R 20 вр        |
| 7. Циркуляционный насос UPS 25-60                     | 17. Выход в сеть из котла 22 мм            |
| 8. Автоматы-предохранители (дополнительное оснащение) | 18. Выход предохранительного клапана 22 мм |
| 9. Термо- и манометр                                  | 19. Подключение к клапану наполнения 12 мм |
| 10. Контурная управляющая плата                       | 20. Расширительный бак 12 л                |

В поставку входят дополнительно:  
 - Автоматический деаэратор  
 - Токовые трансформаторы (3 шт.)  
 - Датчик наружной температуры  
 Дополнительное оснащение:  
 - Комнатный датчик

Мощность отопления можно при необходимости ограничить ступенчато. Токовые трансформаторы автоматики контроля мощности дают возможность эффективно использовать главный предохранитель на объекте, учитывая другую электронагрузку в доме.

Модель Jäsri	Макс. мощность кВт	Габариты (В x Ш x Г) мм	Вес кг	Объем л	Конструкц. давление бар	Электроподключение В, Гц
PW-13	13	266 x 597 x 590	40	3,5	1,5 (2,5)	3 x 400, 50

## Технические данные PW-13 R

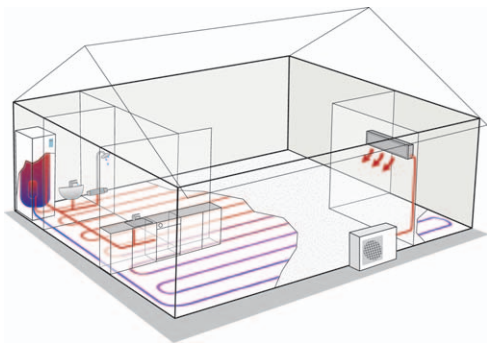


- |   |
|---|
| 1. Автоматический деаэратор отопительной сети |
| 2. Предохранительный клапан                   |
| 3. Расширительный бак 12 л                    |
| 4. Электротэн 11,5 кВт                        |
| 5. Полиуретановая изоляция                    |
| 6. Датчик уровня воды                         |
| 7. Циркуляционный насос UPS 25-40             |
| 8. Датчик манометра                           |
| 9. Пластина крепления к стене                 |
| 10. Карман датчика                            |
| 11. Выход предохранительного клапана R 20     |
| 12. Штуцер дренажа R 15                       |
| 13. Возврат в котел из контура отопления R 20 |
| 14. Выход из котла в контур отопления R 20    |
| 15. Электроподключение                        |
| 16. Регулирующая автоматика сети отопления    |

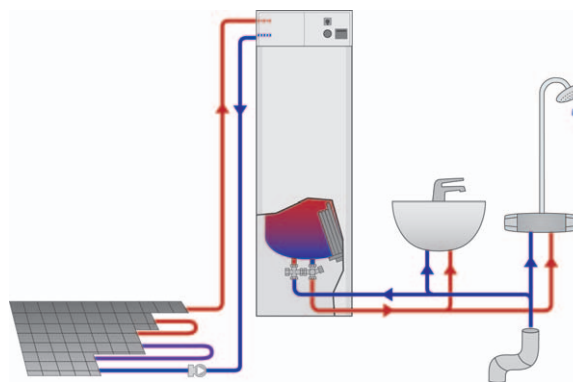
В поставку входят дополнительно:  
 - Автоматический деаэратор  
 - Токовый трансформатор  
 - Датчик наружной температуры  
 Дополнительное оснащение:  
 - Комнатный датчик

Модель Jäsri	Макс. мощность кВт	Габариты (В x Ш x Г) мм	Вес кг	Объем л	Конструкц. давление бар	Электроподключение В, Гц
PW-13 R	11,5	606 x 470 x 250	35	4	2,5	220 x 50/60

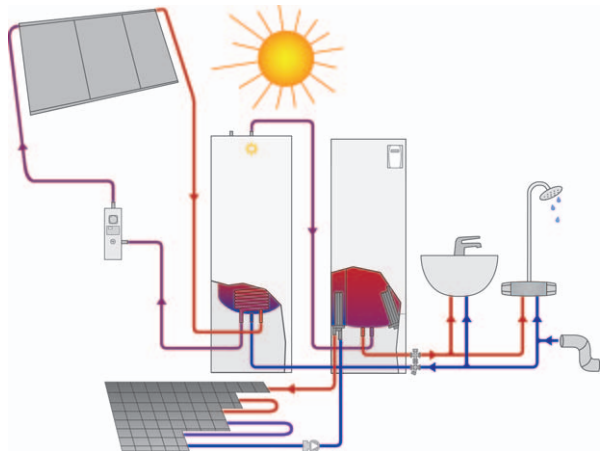
**Jäspi Tehowatti** обеспечивает в одном пакете отопление и выработку гвс без проблем. Данное отопительное решение дает надежную уверенность в возможности эффективного использования в будущем напр., обновляемых форм энергии.



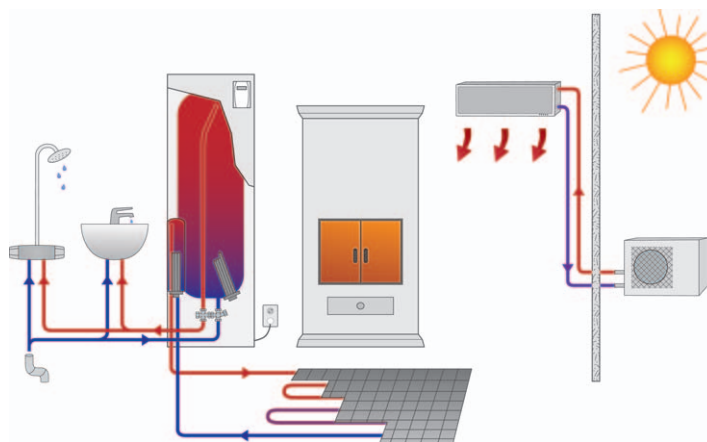
**Jäspi PW-13 и водонагреватель VLM-300 S**



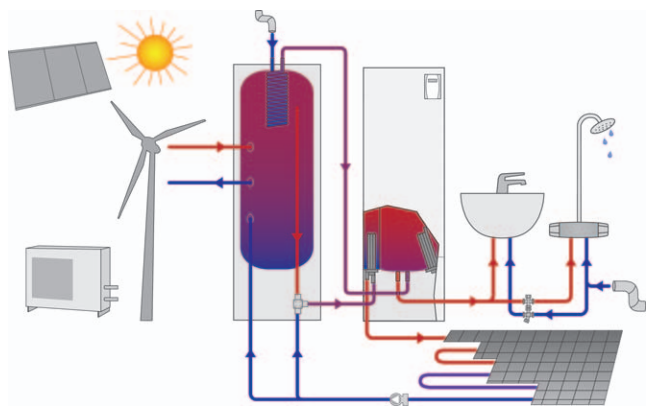
**Подключение Jäspi Tehowatti к водонагревателю солнечной энергии**



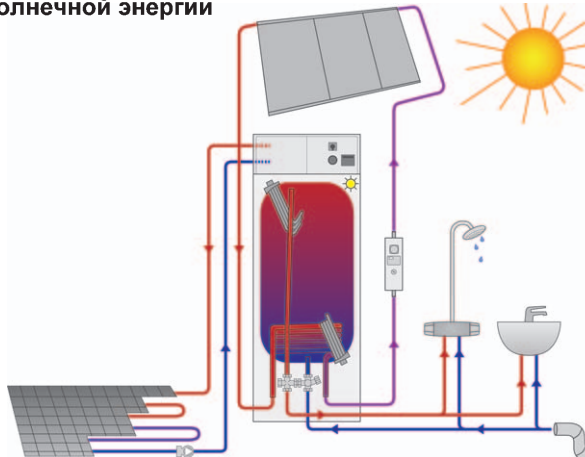
**Jäspi Tehowatti, аккумуляторный камин и воздушный тепловой насос**



**Подключение Jäspi Tehowatti к Hybridiwatti (поступит в продажу в 2009 году)**



**Jäspi PW-13 и SOLAR 300 водонагреватель солнечной энергии**



С правом на изменения габаритов и конструкции.

Дистрибьютор:



**KAUKORA OY**

PL 21, Tuotekatu 11, 21201 RAISIO  
Тел. +358 2 4374600, Факс +358 2 4374650  
www.kaukora.fi • kaukora@kaukora.fi

ISO 14001  
ISO 9001  
EN 729-2