



### Технический паспорт

Общие сведения об изделии:

Наименование изделия	Дисковый поворотный затвор типа BF с редуктором
Предприятие изготовитель	"KMC Corporation" 336-831, Republic of Korea, 26 B/L, Inju Industrial Complex, Asan City, Chungnam-Do
Дата изготовления	10.02.2010г.

**Назначение:** Применяется в качестве запорного устройства в теплоэнергетике и на трубопроводах в химической, нефтехимической, нефтеперерабатывающей, нефтегазовой промышленности.

**Назначенный срок службы: 25 лет.**

### Основные технические характеристики:

Наименование параметров	Показатель	Корпус	
Индивидуальные характеристики	Полнопроходной	Шток	Углеродистая сталь SB410, не требует предварительного разогрева.
Условный проход DN	300	Заслонка тарельчатая двойной эллиптической формы (клапан запорный)	Нержавеющая сталь A351-CF8
Давление номинальное PN, кгс/см <sup>2</sup>	25	Уплотнение	Инконель 625
Температура рабочей среды, С°	-20 +200	Редуктор	KWG 01
Класс герметичности по ГОСТ9544-93	класс А		
Способ присоединения к трубопроводу	Под приварку		

### Комплектность:

Дисковый поворотный затвор KMC Corporation - 1шт.  
технический паспорт -1 экз.

### Свидетельство о приемке:

Дисковый поворотный затвор KMC Corporation соответствует ГОСТ 12.2.063 - 81, ГОСТ 9544 - 93, ГОСТ 21345-78 и признан годным к эксплуатации по ГОСТ Р ИСО 9001-2001.

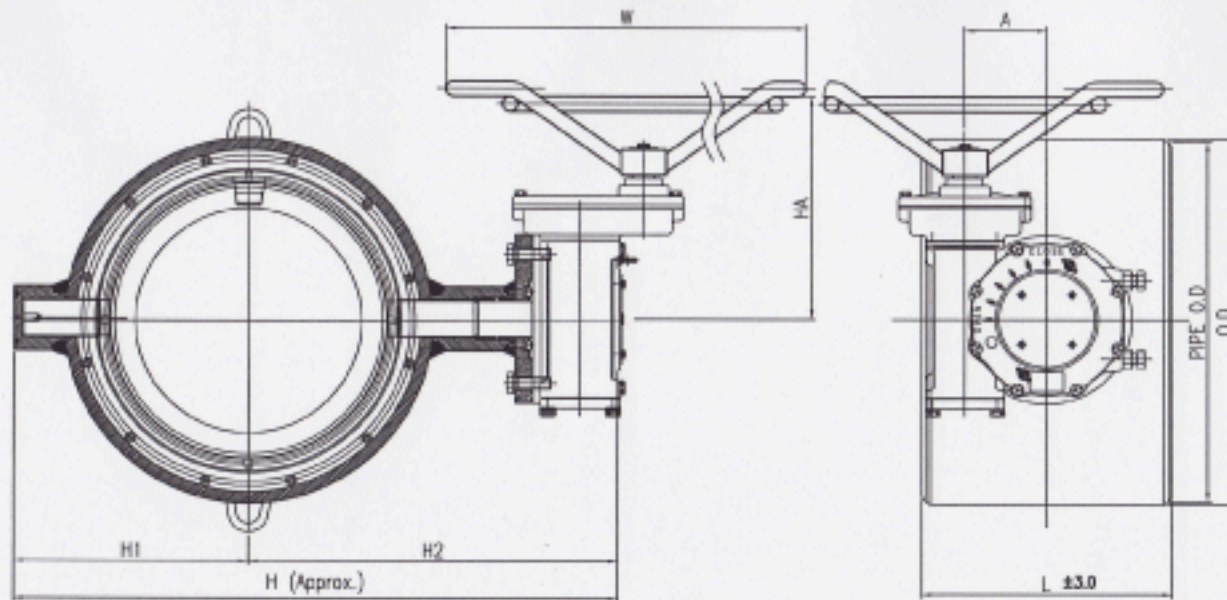
### Гарантии изготовителя:

Гарантийный срок -36 месяцев со дня ввода в эксплуатацию, но не более 48-х месяцев со дня отправки со склада Поставщика.

**Продукция сертифицирована:** Сертификат № РОСС КR.АЯ45.В05563

**Одобрена к применению :** Разрешение на применение Ростехнадзора № РРС 00-36289

**Поставщик:**



Valve End Connection : GOST STD.

DN		DIMENSIONS mm										GEAR MODEL	GEAR RATIO	WEIGHT (Kg)
mm	Inch	L	PIPE O.D	H	H1	H2	HA	W	A					
200	8"	230	223	219	458.5	146.5	312	205.5	400	62.5	KWG01-1SD	168:1	44	
250	10"	250	278	273	559	189	370	224.5	480	75	KWG01-1SD	168:1	59	
300	12"	270	330	325	620	214.5	405.5	224.5	480	75	KWG01-1SD	168:1	82	
400	16"	310	433	426	744.5	266.5	478	287.5	560	91.5	KWG02-1SD	180:1	135	
500	20"	350	536	530	879	328	551	336	600	113	KWG03-1SD	195:1	230	
600	24"	390	639	630	982	379.5	602.5	336	600	113	KWG03-1SD	195:1	350	
700	28"	430	731	720	1110	425.5	684.5	396	700	144.5	KWG04-1SD	168:1	530	
800	32"	470	825	820	1204	472.5	731.5	396	700	144.5	KWG04-1SD	168:1	790	
900	36"	510	927	920	1372	523.5	848.5	448.5	800	230	KWG05-1SD	270:1	1002	
1000	40"	540	1030	1020	1477	575	902	448.5	800	230	KWG05-1SD	270:1	1450	
1200	48"	630	1234	1220	1717	677	1040	569	900	230	KWG06-1SD	532:1	1980	

NOTE

1. ALL DIMENSIONS ARE IN mm.

△						DESIGNED by	CHECKED by	APPROVED by	SCALE	CLIENT	
△									1 / 1	TITLE	
△									UNIT	BUTTERFLY VALVE WITH WORM GEAR	
△						10.	10.	10.	mm		
△						KMC Corporation				DRAWING No.	REV No.
REV No.	REVISION DESCRIPTION	DATE	DRAWING by	CHECKED by	APPROVED by					BF-0200-1500-025-BW-00-0	0