

JÄSPI-TUPLA 1 JÄSPI-TUPLA 2

Дизель / газ / твердое топливо / электр.
комбинированные котлы

JÄSPI-TUPLA – надежный в эксплуатации и эффективный котел для частных домов. Хорошая изоляция и современная техника горения гарантируют высокий к.п.д. Эффективный гребенчатый медный змеевик вырабатывает необходимое количество горячей воды и в суровых условиях. Дизельная / газовая топка и топка для твердого топлива полностью разделены, но подключаются к одной дымовой трубе объединяясь только в штуцере дымохода.

ПРИ ЭКСПЛУАТАЦИИ НА ЖИДКОМ / ГАЗОВОМ ТОПЛИВЕ: Котел работает с очень высоким к.п.д. Обслуживание удобно и просто осуществляется спереди котла. С современной, правильно отрегулированной горелочной техникой потребность в очистке котла всего 1-2 раза в год. В поставку входит установленный наготово термостат горелки.

ПРИ ЭКСПЛУАТАЦИИ НА ТВЕРДОМ ТОПЛИВЕ: Просторная топка в зависимости от модели дает возможность эксплуатации на дровах длиной 0,3 м (Tupla 1) или 0,5 м (Tupla 2). Новая техника сжигания твердого топлива обеспечивает более экологически чистое и эффективное горение. При регулярной эксплуатации на дровах / угле рекомендуем установку аккумулятора энергии. При этом котел может работать с большой мощностью, не закипая. Получаемого из аккумулятора тепла достаточно как для отопления, так и для выработки горячей бытовой воды, в летнее время даже на несколько дней.

При разработке и изготовлении использованы новейшие технологии в данной области, результатами которых является надежный в работе, прочный и долговечный котел с высоким к.п.д., который является верным выбором ценящего качество клиента.

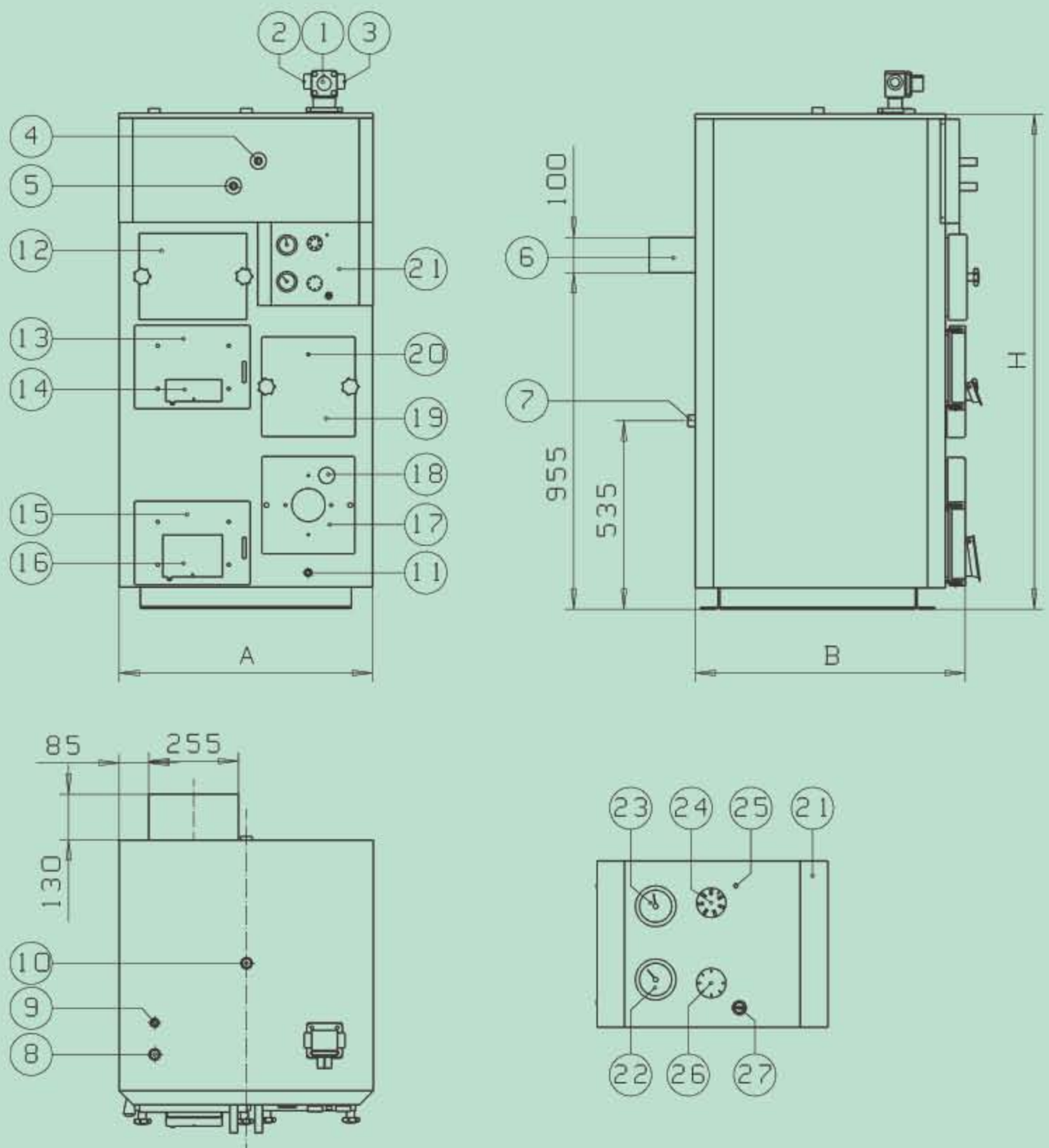


Горелка на фото не входит в стандартную поставку

JÄSPI-TUPLA 1 JÄSPI-TUPLA 2

ЧАСТИ:

1. Смесительный клапан DN20
2. Выход в сеть отопления R 3/4"
3. Возврат из сети отопления R 3/4"
4. Выход горячей бытовой воды Ø 22 мм
5. Холодная вода из сети Ø 22 мм
6. Штуцер дымохода 255 x 100 мм
7. Штуцер расширения (возврат из аккумуля.) R 1"
8. Штуцер регулятора тяги R 3/4"
9. Штуцер датчика R 1/2" (для TSK-клапана)
10. Штуцер кипения (выход в аккумулятор) R 1"
11. Штуцер дренажа R 1/2"
12. Люк очистки (твердое топливо)
13. Люк наполнения
14. Заслонка регулировки вторичного воздуха
15. Люк обслуживания
16. Заслонка регулировки первичного воздуха
17. Люк дизельной / газовой горелки
18. Стекло наблюдения за пламенем
19. Люк очистки (дизель/газ)
20. Отверстие для анализа дымовых газов
21. Панель управления
22. Манометр
23. Термометр
24. Термостат электротэна
25. Ограничитель температуры (тэн)
26. Термостат горелки
27. Ограничитель температуры (горелка)



ПОСТОЯННОЕ ОСНАЩЕНИЕ:

- эффективный фланцевый змеевик ГВС
- манометр
- термометр
- смесительный клапан R 3/4"
- регулятор тяги R 3/4"
- установленный термостат горелки
- соединительная часть дымохода
- колосник
- заслонка регулирования
- штуцер электротэна (в моделях S – пакет электротэна)

ТЕХНИЧЕСКИЕ ДАННЫЕ:

Рекомендация для дымохода: кирпич 250 см² / сталь Ø 150 мм
 Рекомендация по высоте дымохода: мин. 4,5...5 м
 Змеевик ГВС: 200 л / 40°C / 10 мин. (Tupla 1)
 200 л / 45°C / 10 мин. (Tupla 2)

Конструкционное давление: 1,5 бар
 Конструкционная температура: 100°C
 Рекомендация для аккумулятора: 0,5...1,2 м³ (напр. JÄSPI-GTV-500)

МОДЕЛЬ	Размеры котла, мм			Размеры топки тв. топл., мм			Мощность, кВт			Объем л	Вес кг
	Н	А	В	ширина	глубина	высота	диз./газ	тв. топл.	электр.		
TUPLA 1	1420	725	620	250	380	700	20	20	-	1605	300
TUPLA 1 S	1420	725	620	250	380	700	20	20	4,5	160	300
TUPLA 2	1420	725	770	250	530	700	25	25	-	235	365
TUPLA 2 S	1420	725	770	250	530	700	25	25	6 (12)	235	365

С правом на изменения габаритов и конструкции.



KAUKORA OY

PL 21, Tuotekatu 11, 21201 RAISIO
 Тел. +358 2 4374600, Факс +358 2 4374650
 www.kaukora.fi • kaukora@kaukora.fi



ISO 14001
 ISO 9001
 EN 729-2

Дилер:



ООО "Комси-Технолоджи"
 г.Москва ул. Вельяминовская д.9 кор.1
 Тел. (495) 730-40-69
 Факс (495) 652-83-06
 Сайт: www.comsy.ru
 e-mail: info@comsy.ru